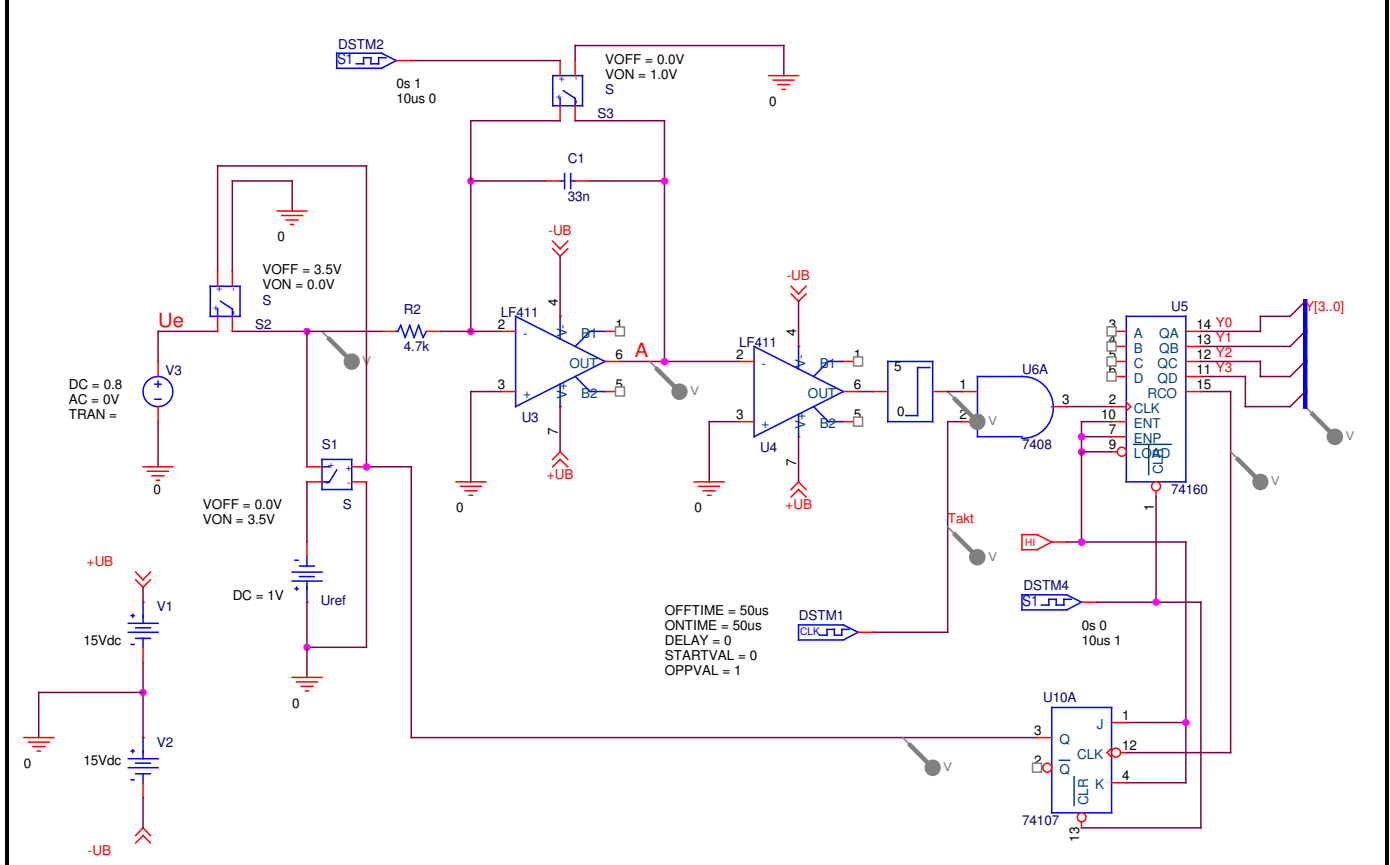


**Aufgabe:** Die Eigenschaften eines Dual-Slope-Analog-Digital-Wandlers sind zu untersuchen!

**Schaltung:**  
 Hier wurde auf die Möglichkeit der Wandlung von zeitlich veränderlichen Signalen verzichtet, für die am Eingang noch eine Sample & Hold-Schaltung erforderlich wäre. Bezüglich der Wandlung negativer Eingangsspannungen können Sie sich das Vorgehen nach dem Verständnis des Grundprinzips leicht selbst ableiten.



Simulations-Einstellungen:	Time domain	<input checked="" type="checkbox"/> DC sweep	<input type="checkbox"/> AC sweep	<input type="checkbox"/> Parametric	<input type="checkbox"/> Monte Carlo	<input type="checkbox"/> Worst case / other
Parameter:						
Param. name:						
Sweep type:						
Start value:	0					
End value:	3ms					
Increment:						
Bemerkungen:						

**Anweisungen und Fragen zur Vorbereitung, Durchführung und Auswertung:**

1. Stellen Sie die Spannungen an den eingezeichneten Messpunkten im Zeitbereich dar! Beschreiben Sie die prinzipielle Wirkungsweise für einen Wandlungsvorgang!
2. Welche Auflösung erhält man für diesen Wandler, wenn man von Eingangsspannungen mit  $0V < U_e \leq 1V$  ausgeht!
3. Für fortlaufende Wandlung eines Eingangssignals müsste der Vorgang periodisch ablaufen. Welche Maßnahmen sind zu treffen, damit dies möglich wird? Beschreiben Sie Ihr Vorgehen und ändern Sie die Schaltung entsprechend!
4. Welche Rolle spielen die R- bzw. C-Werte des Integrators im Zusammenhang mit den Wandler-Eigenschaften?

